

# T形头地脚螺栓

JB/ZQ 4362—2006  
代替 JB/ZQ 4362—1997

本标准与 JB/ZQ 4172《T形头地脚螺栓用单孔锚板》和 JB/ZQ 4721《T形头地脚螺栓用双联锚板》配套使用。

1 型式与尺寸见图1和表1。

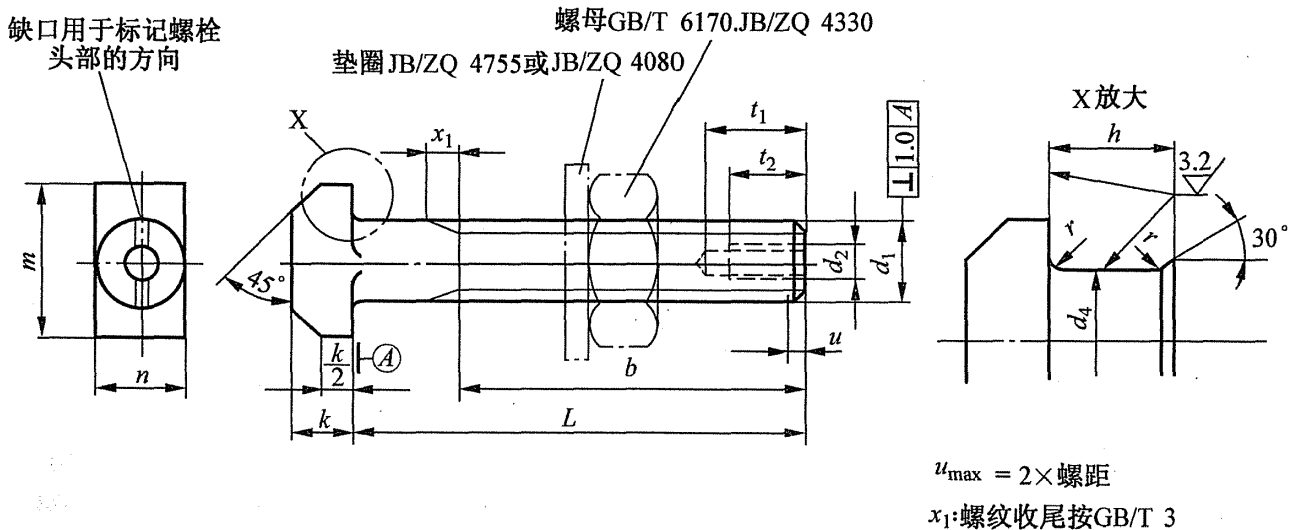


图 1

表 1

	mm														
$d_1$	M24	M30	M36	M42	M48	M56	M64	M72 ×6	M80 ×6	M90 ×6	M100 ×6	M110 ×6	M125 ×6	M140 ×6	M160 ×6
$b$	100	120	160	180	210	250	280	300	320	360	400	440	500	560	640
$d_2$	—		M12			M16			M20						
$d_4$	20	26	31	37	42	49	57	65	73	83	93	103	118	133	153
$h_{max}$	12	15	18	21	24	28	32	36	36	45	45	55	55	70	70
$k$	15	19	23	26	30	35	40	45	50	55	62	67	78	85	100
$m$	43	54	66	80	88	102	115	128	140	155	170	190	215	240	275
$n$	24	30	36	42	48	56	64	72	80	90	100	110	125	140	160
$r$	2		3			4			5						
$t_1 \max$	—		40			48			53						
$t_2 \max$	—		23			30			33						
$L$	质量, kg/件														
1000	3.66	5.77	8.36	11.48	15.09	20.71	27.31	34.87	43.36	55.33	69.07	84.52	111.2	141.2	189.1
每增加 100mm 的质量	0.36	0.55	0.80	1.09	1.42	1.93	2.53	3.20	3.95	4.99	6.17	7.46	9.63	12.08	15.78
基础的锚固力 $F_A, \text{kN}$	37	60	88	123	162	222	284	364	454	587	736	903	1176	1479	1959